

Nitto

優しさそのままに、手切れ性がアップ

サージカルテープ

ゆう き ばん
優肌絆™

EasyCut



個包装タイプ

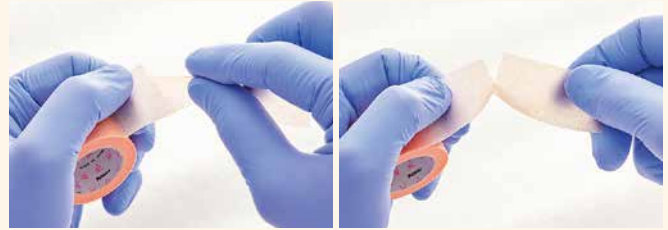
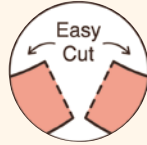


株式会社ニトムズ

優肌絆™の優しさそのままに、手切れ性を実現

ミシン目加工により、作業性が向上

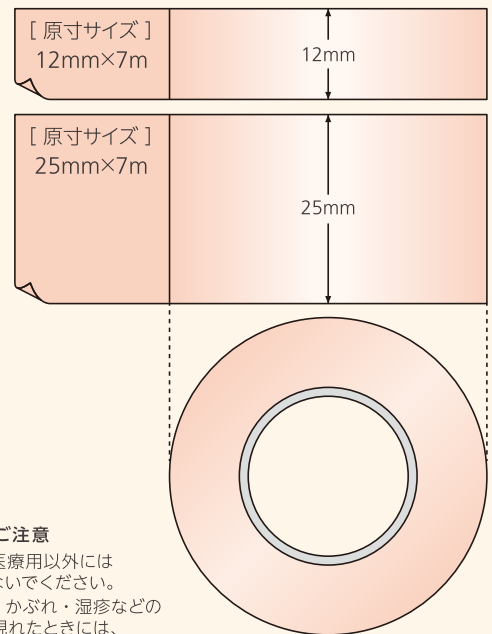
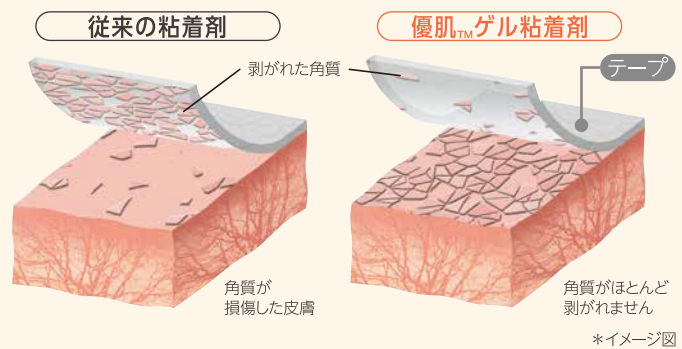
3mmピッチのミシン目加工により、きれいに切ることができます。ハサミを使う必要がなく、作業時の手間を省きます。



角質保護システム

剥離時の刺激を軽減して角質層を守る、優肌™ゲル粘着剤

優肌™ゲル粘着剤は、貼付・剥離による物理的な刺激（角質層の損傷）を抑えます。従来の粘着剤が貼り替え時に角質層まで剥離し、痛みやかぶれの原因となるのに対し、優肌™ゲル粘着剤は軟らかく皮膚の凹凸になじみやすく、優しく剥離することができます。



| 優肌絆™ EasyCut | | | | | | | |
|--------------|---------|------|--------|--------|-------|-------|---------------|
| 品番 | サイズ | 入数/箱 | 価格 | 価格(税込) | 入数/中箱 | 入数/外箱 | JANコード |
| 3291 | 12mm×7m | 24巻 | ¥4,540 | ¥4,994 | | 20箱 | 4976006713342 |
| 3292 | 25mm×7m | 12巻 | ¥4,540 | ¥4,994 | | 20箱 | 4976006713359 |
| 3295 | 50mm×7m | 6巻 | ¥4,540 | ¥4,994 | | 10箱 | 4976006713366 |
| 3291K | 12mm×7m | 1巻 | ¥340 | ¥374 | 20箱 | 400箱 | 4904140519124 |
| 3292K | 25mm×7m | 1巻 | ¥490 | ¥539 | 10箱 | 200箱 | 4904140519131 |

使用上のご注意

- 本品は医療用以外には使用しないでください。
- かゆみ・かぶれ・湿疹などの症状が現れたときには、すみやかに使用を中止してください。
- 傷口には使用しないでください。
- 皮膚やテープを引っ張った状態や縮めた状態では使用しないでください。
- テープを固定するときには、上からしっかりと押さえるようにしてください。
- 直射日光を避け、湿度の少ない涼しい場所に保管してください。

優肌絆は日東電工(株)の登録商標です。

Nitto 株式会社ニトムズ

*ニトムズは、日東電工株式会社(Nitto)のグループ企業です。

本社 〒140-0002 東京都品川区東品川 4-12-4 品川シーサイドパークタワー7階
 東京営業所 〒140-0002 東京都品川区東品川 4-12-4 品川シーサイドパークタワー7階
 大阪営業所 〒541-0042 大阪府大阪市中央区今橋 3-3-13 ニッセイ淀屋橋イースト15階
 仙台営業所 〒980-6014 宮城県仙台市青葉区中央 4-6-1 SS30 14階
 福岡営業所 〒812-0011 福岡県福岡市博多区博多駅前 3-2-1 日本生命博多駅前ビル 4階
 豊橋事業所 〒441-3104 愛知県豊橋市雲谷町字ハシツメ 11-6
 松山事業所 〒799-2425 愛媛県松山市中西外 1057-1



●お問い合わせは
 TEL 0570-007-006 FAX 0120-210-679
 ●このカタログの内容は2023年9月現在のものです。

●ニトムズのホームページ <https://www.nitoms.com/>

PAC21-0150 (EF-009)